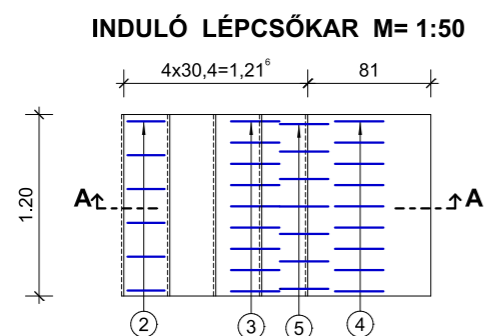
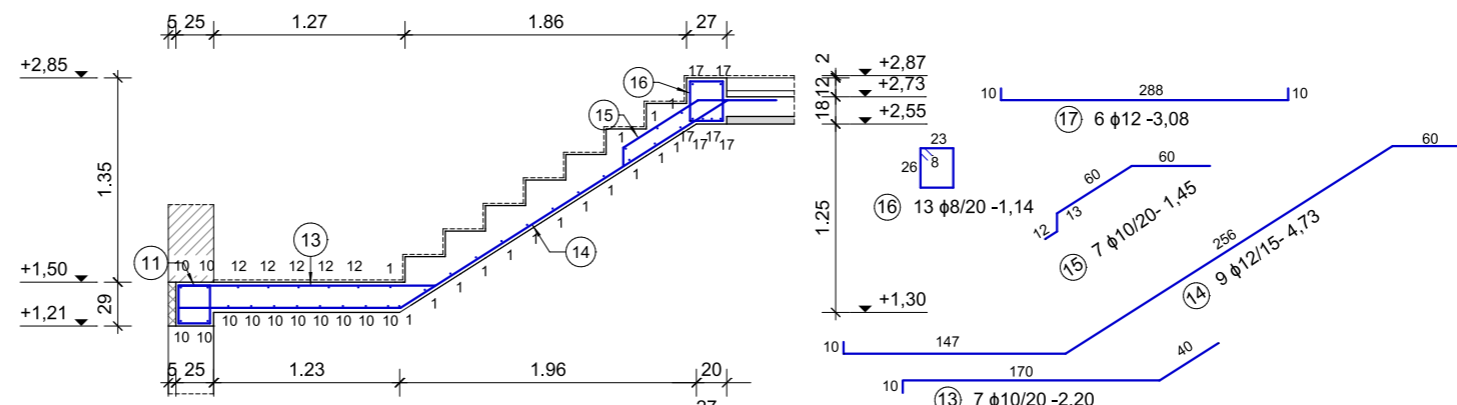


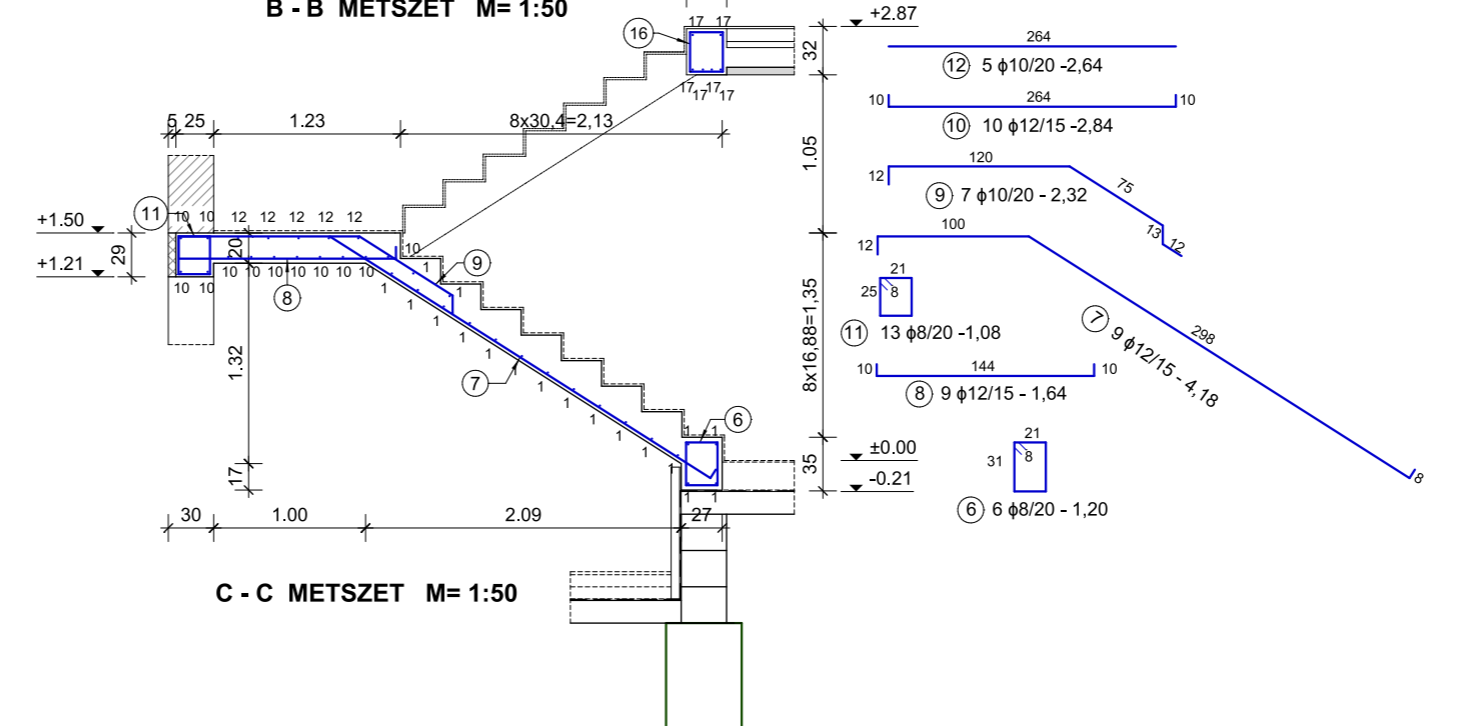
A - A METSZET M= 1:50



INDULÓ LÉPCSŐKAR M= 1:50

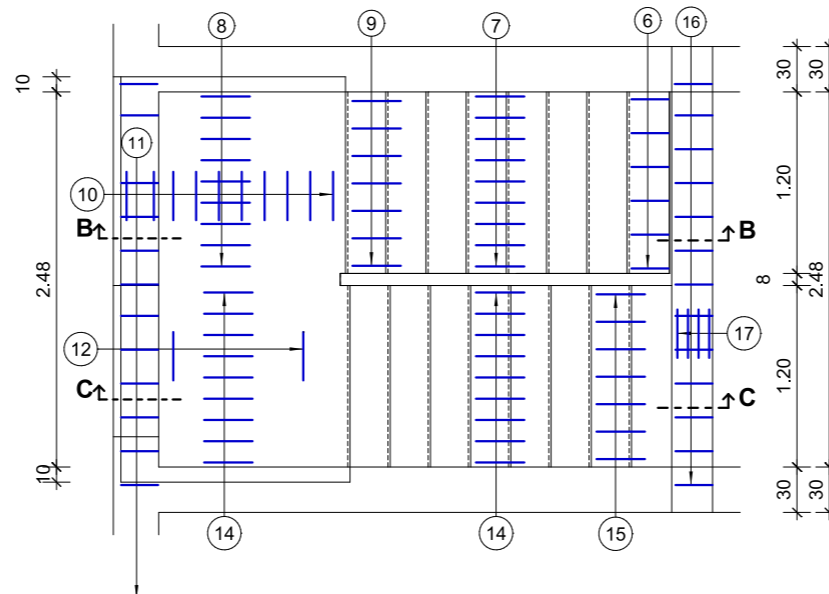


B - B METSZET M= 1:50



C - C METSZET M= 1:50

FÖLDSZINTI LÉPCSŐ M= 1:50



BETONMINŐSÉG: C 25/30- XC2-16-F3

BETONACÉL: S500 B

	Építető:	SZOVA ZR1. 9700 Szombathely, Wellther K. u. 4.		
	Létesítmény:	4+4 lakásos társasház 1. ütem: 1-4. lakások		
	Építés helye:	Szombathely, Szőlősi sétány	Hrsz:	8665/1.
Tel: +36 30 9394445 E-mail: miklosrobert01@t-online.hu	Terv:	Tartószerkezeti kiviteli terv		
Tervező: Miklós Róbert okl. építőmérnök, vezető szerkesztő MMK: T/18-0259	Rajz:	Vasbeton lépcső terve		
Dátum: 2017. június	Alírást:		Méretarány: 1:50	Rajzszám: S1-4